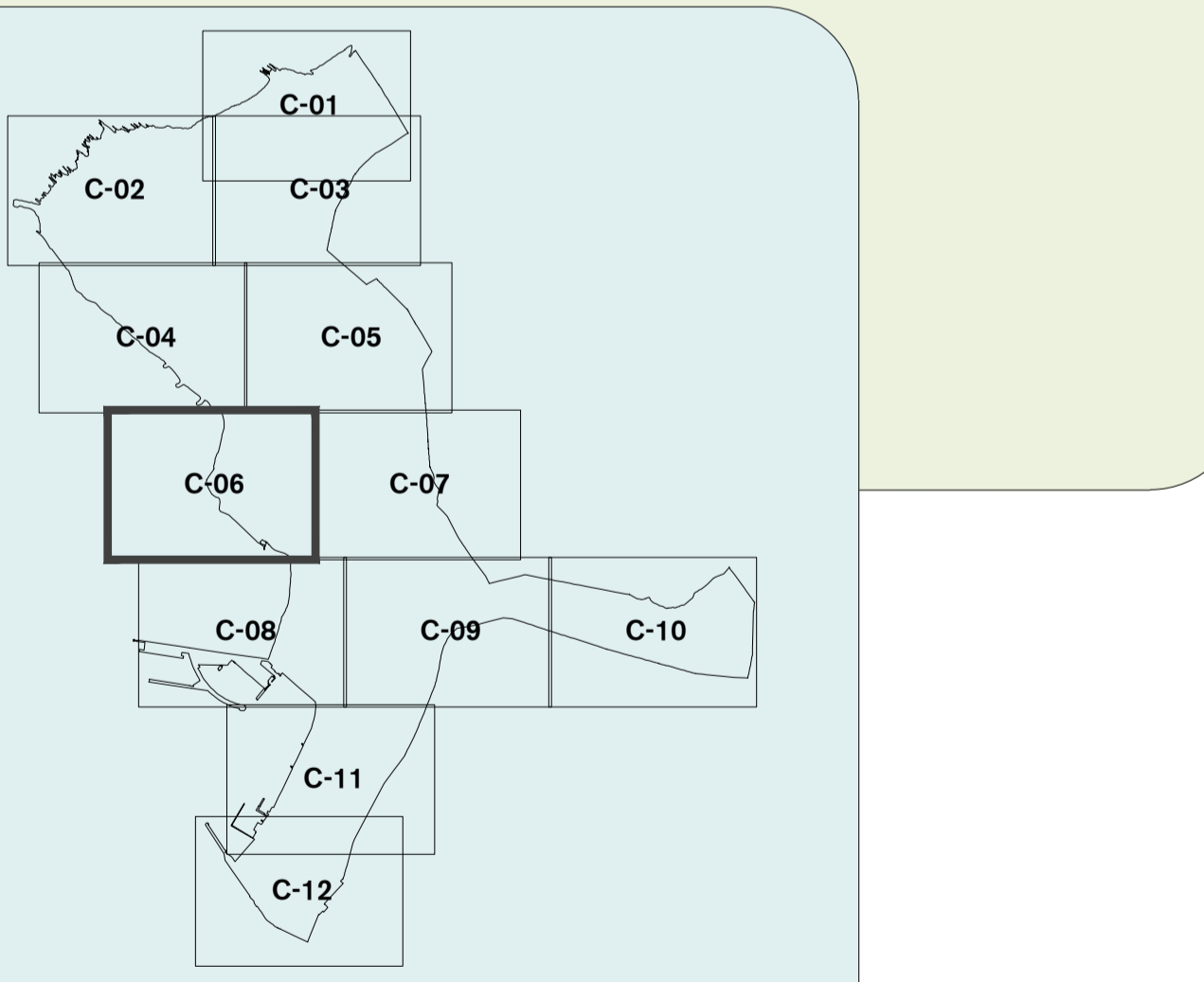


Zerrendak Leyendas

- | ONDARE ARKITEKTONIKOA | PATRIMONIO ARQUITECTÓNICO |
|---|--|
| Kultura-ondasuna Monumentu Kalifikatua Mugapena | Delimitación de Bien Cultural Calificado Monumento |
| Kultura-ondasuna Monumentu Multzo Kalifikatua Mugapena A Zonaldea | Delimitación de Zona A - Bien Cultural Calificado Conjunto Monumental |
| Kultura-ondasuna Monumentu Multzo Kalifikatua Mugapena B Zonaldea | Delimitación de Zona B - Bien Cultural Calificado Conjunto Monumental |
| Kultura-ondasuna Monumentu Multzo Kalifikatua Mugapena C Zonaldea | Delimitación de Zona C - Bien Cultural Calificado Conjunto Monumental |
| Kultura-ondasuna Monumentu Multzo Kalifikatua Babes Eremuaren Mugapena | Delimitación de la Zona de Protección - Bien Cultural Calificado Conjunto Monumental |
| Kultura-ondasuna Burdin Hesia Monumentu Multzo Kalifikatua Mugapena | Delimitación del Cinturón de Hierro Bien Cultural Calificado Conjunto Monumental |
| Kultura-ondasuna Biloko Lehengo Saneamendu Sarea Babes Bereko Monumentu Multzo Mugapena | Delimitación del Antigua Red de Saneamiento de Bilbao Bien Cultural de Protección Especial Conjunto Monumental |
| Kultura-ondasuna Monumentu Inbentariatuaren Mugapena | Delimitación de Bien Cultural Inventariado Monumento |
| 1. Maila. Babes Berezia. (1. Gradua Babes Berezia) | Nivel 1. Protección Especial (Grado 1 Protección Especial) |
| 1. Maila. Babes Berezia. (2. Gradua Babes Berezia) | Nivel 1. Protección Especial (Grado 2. Protección Media) |
| 1. Maila. Babes Berezia. (3. Gradua. Onarazko Babesa) | Nivel 1. Protección Especial (Grado 3 Protección Básica) |
| 2. Maila. Babes Berezia | Nivel 2. Protección Media |
| 3. Maila. Onarazko Babesa | Nivel 3. Protección Básica |
| 4. Maila. Udal Babesa | Nivel 4. Protección Municipal |
| 1. Maila. Babes Berezia. (1. Gradua Babes Berezia), partela | Nivel 1. Protección Especial (Grado 1 Protección Especial), parcela |
| 1. Maila. Babes Berezia. (2. Gradua Babes Berezia), partela | Nivel 1. Protección Especial (Grado 2. Protección Media), parcela |
| 1. Maila. Babes Berezia. (3. Gradua. Onarazko Babesa), partela | Nivel 1. Protección Especial (Grado 3 Protección Básica), parcela |
| 2. Maila. Babes Berezia, partela | Nivel 2. Protección Media, parcela |
| 3. Maila. Onarazko Babesa, partela | Nivel 3. Protección Básica, parcela |
| 4. Maila. Udal Babesa, partela | Nivel 4. Protección Municipal, parcela |
| Ondare-balioko erreferentzia-kodea | Código de referencia de valores patrimoniales |
| Portu Espazio eta Erabilien Mugapena | Delimitación de Espacios y usos Portuarios |

- | | |
|--|--|
| Il/Bren mugaketa-lerroa (onartuta) | Costas: Línea de deslinde del DPMT (aprobado) |
| Zortasunaren muga-lerroa (onartuta) | Línea límite de servidumbre (aprobado) |
| Itasbaterreko lerroa | Línea de ribera de mar |
| Itasora igaribideko zortasun-lerroa | Línea de servidumbre de tránsito al mar |
| Eragiriko gunaren lerroa | Línea de zona de influencia |
| Itasora heltzeko sinalekin zortasuna | Servidumbre de acceso peatonal al mar |
| Itasora heltzeko ibilgailuen trafikoko zortasuna | Servidumbre de acceso de tráfico rodado al mar |



fasea	fasea
behin-behineko onarpena	aprobación provisional
planoaren izena	nombre del plano
Ondare Arkitektonikoa	Patrimonio arquitectónico
CP	CP
01	01
C-06	C-06
eskala	escala
A1: 1 / 2.000	A1: 1 / 2.000
A3: 1 / 4.000	A3: 1 / 4.000
eskala	escala
A1: 1 / 2.000	A1: 1 / 2.000
A3: 1 / 4.000	A3: 1 / 4.000
dokumenturen data	fecha del documento
UZTAILA 2024 JULIO	UZTAILA 2024 JULIO
GETXOko UDALA	AYUNTAMIENTO DE GETXO
Hiri Antolamenduko Plan Orokorra	Plan General de Ordenación Urbana

emaitza: HAPG PGOU GETXO UTE PGOU GETXO



emaitza: HAPG PGOU GETXO UTE PGOU GETXO