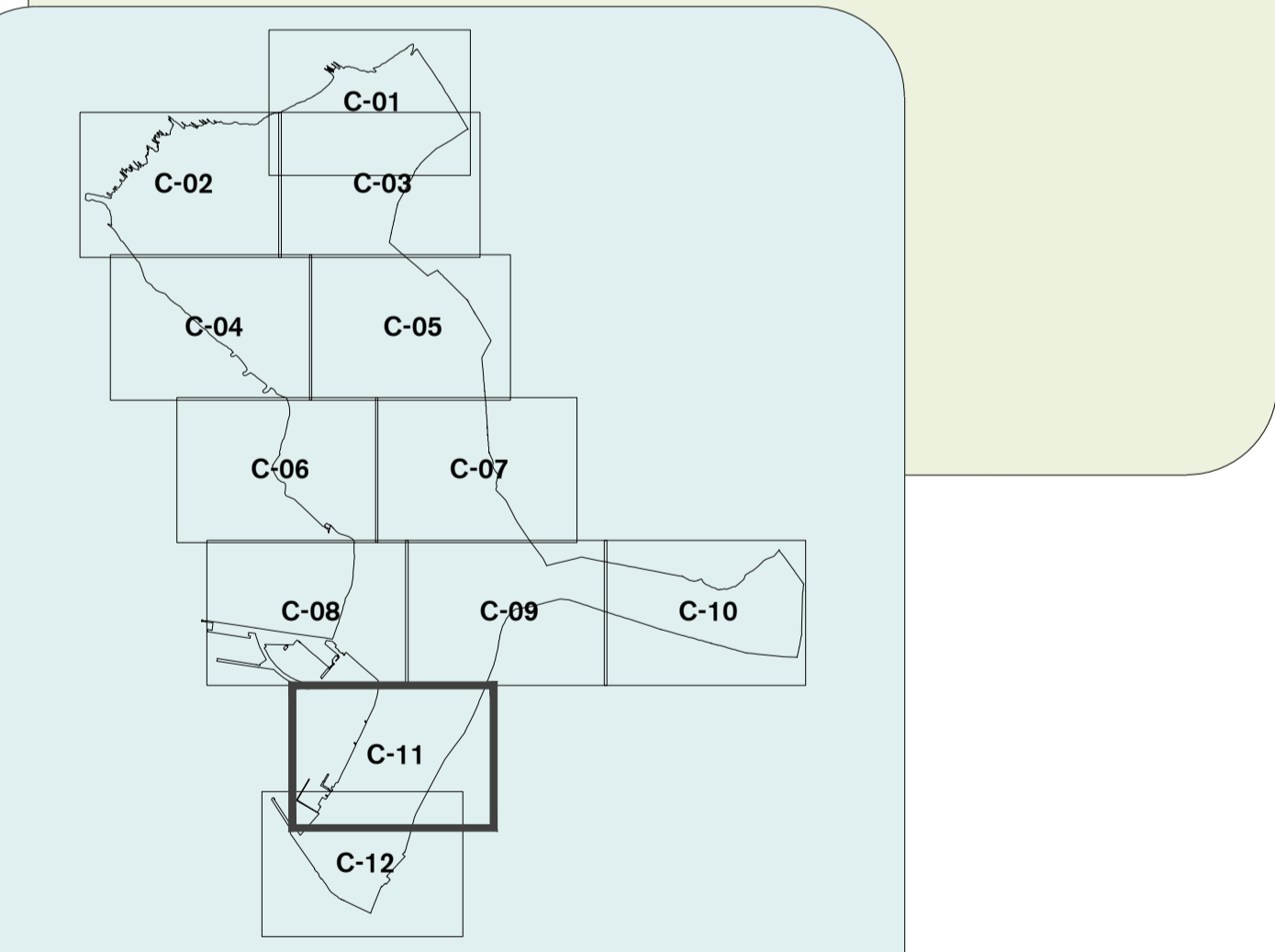


Zerrendak

ONDARE ARKITEKTONIKOA	PATRIMONIO ARQUITECTÓNICO
Kultura-ondasuna Monumentu Kalifikatutaren Mugapena A Zonaldea	Delimitación de Bien Cultural Calificado Monumento
Kultura-ondasuna Monumentu Muzto Kalifikatutaren Mugapena B Zonaldea	Delimitación de Zona A - Bien Cultural Calificado Conjunto Monumental
Kultura-ondasuna Monumentu Muzto Kalifikatutaren Mugapena C Zonaldea	Delimitación de Zona B - Bien Cultural Calificado Conjunto Monumental
Kultura-ondasuna Monumentu Muzto Kalifikatutaren Mugapena D Zonaldea	Delimitación de Zona C - Bien Cultural Calificado Conjunto Monumental
Kultura-ondasuna Monumentu Muzto Kalifikatutaren Babes Eremuaren Mugapena	Delimitación de la Zona de Protección - Bien Cultural Calificado Conjunto Monumental
Kultura-ondasuna Burdin Hesia Monumentu Muzto Kalifikatutaren Mugapena	Delimitación del Cinturón de Hierro Bien Cultural Calificado Conjunto Monumental
Kultura-ondasuna Bilboko Lehengo Saneamendu Sarea Babes Bereko Monumentu Muzto Mugapena	Delimitación del Antigua Red de Saneamiento de Bilbao Bien Cultural de Protección Especial Conjunto Monumental
Kultura-ondasuna Monumentu Inbentariatuaren Mugapena	Delimitación de Bien Cultural Inventariado Monumento
1. Maila. Babes Berezia. (1 Gradua Babes Berezia)	Nivel 1. Protección Especial (Grado 1 Protección Especial)
1. Maila. Babes Berezia. (2 Gradua Babes Berezia)	Nivel 1. Protección Especial (Grado 2. Protección Media)
1. Maila. Babes Berezia. (3. Gradua. Onarriko Babesa)	Nivel 1. Protección Especial (Grado 3 Protección Básica)
2. Maila. Babes Berezia	Nivel 2. Protección Media
3. Maila. Onarriko Babesa	Nivel 3. Protección Básica
4. Maila. Udala Babesa	Nivel 4. Protección Municipal
1. Maila. Babes Berezia. (1 Gradua Babes Berezia), partzela	Nivel 1. Protección Especial (Grado 1 Protección Especial), parcela
1. Maila. Babes Berezia. (2 Gradua Babes Berezia), partzela	Nivel 1. Protección Especial (Grado 2. Protección Media), parcela
1. Maila. Babes Berezia. (3. Gradua. Onarriko Babesa), partzela	Nivel 1. Protección Especial (Grado 3 Protección Básica), parcela
2. Maila. Babes Berezia, partzela	Nivel 2. Protección Media, parcela
3. Maila. Onarriko Babesa, partzela	Nivel 3. Protección Básica, parcela
4. Maila. Udala Babesa, partzela	Nivel 4. Protección Municipal, parcela
Ondare-baloko erreferentzia-kodea	Código de referencia de valores patrimoniales
Portu Espazio eta Erabilerraren Mugapena	Delimitación de Espacios y usos Portuarios

kostaldeak: ILBren mugaketa-lerroa (onartuta) Zortasunaren muga-lerroa (onartuta) Itasbaterreko lerroa Itasora igaribideko zortasun-lerroa Enargiriko gunaren lerroa Itasora heltzeko sinakoen zortasuna Itasora heltzeko bilgailuen trafikoko zortasuna

Costas: Línea de deslinde del DPMT (aprobado) Línea límite de servidumbre (aprobado) Línea de ribera de mar Línea de servidumbre de tránsito al mar Línea de zona de influencia Servidumbre de acceso peatonal al mar Servidumbre de acceso de tráfico rodado al mar



fasea: behin-behineko onarpena / aprobación provisional

planaren izena: Ondare Arkitektonikoa / CP 01 / Patrimonio arquitectónico

eskala: A1: 1 / 2.000 / A3: 1 / 4.000 / eskala: UZTALA 2024 JULIO / AYUNTAMIENTO DE GETXO

emateko taldea: HAPG PGOU GETXO UTE PGOU GETXO / Hiri Antolamenduko Plan Orokorra / Plan General de Ordenación Urbana