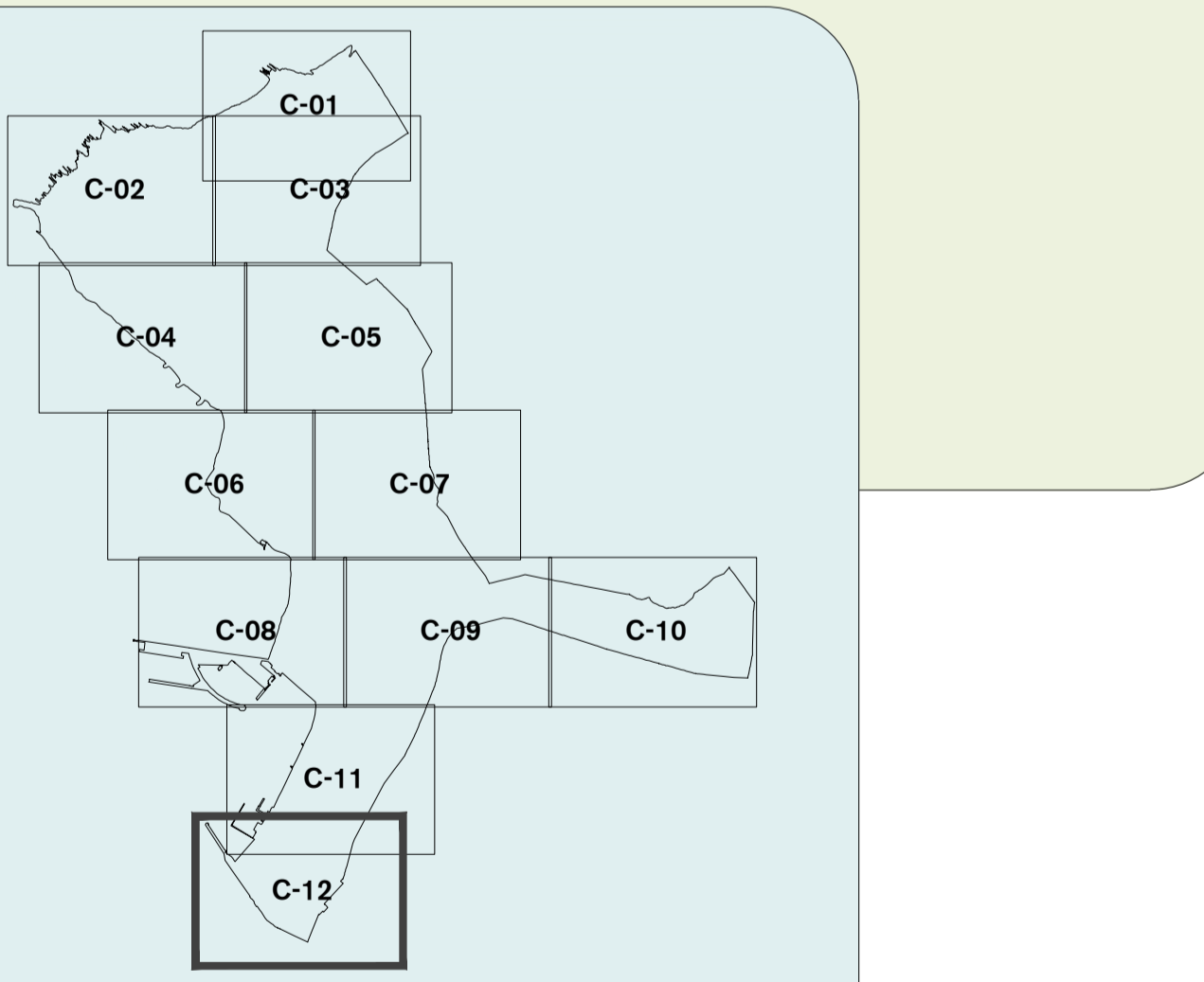


Zerrendak	ONDARE ARKITEKONIKOA	PATRIMONIO ARQUITECTÓNICO	Legendas
Kultura-ondasuna Monumentu Kalifikatua Mugapena	Delimitación de Bien Cultural Calificado Monumento		
Kultura-ondasuna Monumentu Multzo Kalifikatua Mugapena A Zonaldea	Delimitación de Zona A - Bien Cultural Calificado Conjunto Monumental		
Kultura-ondasuna Monumentu Multzo Kalifikatua Mugapena B Zonaldea	Delimitación de Zona B - Bien Cultural Calificado Conjunto Monumental		
Kultura-ondasuna Monumentu Multzo Kalifikatua Mugapena C Zonaldea	Delimitación de Zona C - Bien Cultural Calificado Conjunto Monumental		
Kultura-ondasuna Monumentu Multzo Kalifikatua Babes Eremuaren Mugapena	Delimitación de la Zona de Protección - Bien Cultural Calificado Conjunto Monumental		
Kultura-ondasuna Burdin Hesia Monumentu Multzo Kalifikatua Mugapena	Delimitación del Cinturón de Hierro Bien Cultural Calificado Conjunto Monumental		
Kultura-ondasuna Bilboko Lehengo Saneamendu Sarea Babes Bereko Monumentu Multzo Mugapena	Delimitación del Antigua Red de Saneamiento de Bilbao Bien Cultural de Protección Especial Conjunto Monumental		
Kultura-ondasuna Monumentu Inbentariatua Mugapena	Delimitación de Bien Cultural Inventariado Monumento		
1. Maila, Babes Berezia (1. Gradua Babes Berezia)	Nivel 1. Protección Especial (Grado 1 Protección Especial)		
1. Maila, Babes Berezia (2. Gradua Babes Berezia)	Nivel 1. Protección Especial (Grado 2. Protección Media)		
1. Maila, Babes Berezia (3. Gradua, Onarriko Babes)	Nivel 1. Protección Especial (Grado 3 Protección Básica)		
2. Maila, Babes Berezia	Nivel 2. Protección Media		
3. Maila, Onarriko Babes	Nivel 3. Protección Básica		
4. Maila, Udal Babes	Nivel 4. Protección Municipal		
1. Maila, Babes Berezia (1. Gradua Babes Berezia), partela	Nivel 1. Protección Especial (Grado 1 Protección Especial), parcela		
1. Maila, Babes Berezia (2. Gradua Babes Berezia), partela	Nivel 1. Protección Especial (Grado 2. Protección Media), parcela		
1. Maila, Babes Berezia (3. Gradua, Onarriko Babes), partela	Nivel 1. Protección Especial (Grado 3 Protección Básica), parcela		
2. Maila, Babes Berezia, partela	Nivel 2. Protección Media, parcela		
3. Maila, Onarriko Babes, partela	Nivel 3. Protección Básica, parcela		
4. Maila, Udal Babes, partela	Nivel 4. Protección Municipal, parcela		
ONDARE-BALOKO ERREFERENTZIA-KODEA	Código de referencia de valores patrimoniales		
Portu Espazio eta Erabilerraren Mugapena	Delimitación de Espacios y usos Portuarios		
kostaldeak:		Costas:	
IL/Bren mugaketa-lerroa (onartuta)	Linea de deslinde del DPMT (aprobado)		
Zortasunaren mugaketa-lerroa (onartuta)	Linea límite de servidumbre (aprobado)		
Itsasbaterreko lerroa	Linea de ribera de mar		
Itsasora igarobideko zortasun-lerroa	Linea de servidumbre de tránsito al mar		
Energia-lerroa	Linea de zona de influencia		
Itsasora heltzeko sinaleko zortasun	Servidumbre de acceso peatonal al mar		
Itsasora heltzeko bilgailuen trafikoko zortasun	Servidumbre de acceso de tráfico rodado al mar		



fasea	behin-behineko onarpena	aprobación provisional
planoaren izena	Ondare Arkitektonikoa	Patrimonio arquitectónico
eskala	A1: 1 / 2.000 A3: 1 / 4.000	escala
dokumentuaren data	UZTAILA 2024 JULIO	fecha del documento
emaitza	CP 01 C-12	emaitza
emaitza	GETXO: UDALA	emaitza
emaitza	Hiri Antolamenduko Plan Orokorra	emaitza
emaitza	Getxo	emaitza
emaitza	Plan General de Ordenación Urbana	emaitza